

Teoria e pratica del kitesurf

Premessa

Subito dopo il corso di kitesurf, in quella fase durante la quale si riesce a bordeggiare ma ancora non si riesce a ritornare al punto di partenza, iniziai a chiedermi il perché di alcuni comportamenti dell'aquilone e in generale quali fossero le regole che governano la pratica del kitesurf.

Progredivo piuttosto velocemente, ma non riuscivo a intuire appieno tutta la teoria e i fenomeni fisici che determinavano le tecniche di conduzione della tavola e dell'aquilone: stavo imparando senza sapere perché.

In quel periodo i praticanti erano veramente pochi e gli esperti ancora meno: ogni volta che mi capitava a tiro un altro kiter, lo tempestavo di domande ma quasi sempre le risposte erano insoddisfacenti se non addirittura contrastanti o palesemente inesatte, così mi son messo a ragionare, a fare schizzi e calcoli.

Quando ritenni di aver trovato una spiegazione soddisfacente agli interrogativi, pensai che magari i miei appunti potessero essere utili a qualcun'altro e decisi di pubblicare in Internet le mie conclusioni.

Per poter comprendere appieno i concetti espressi, il lettore dovrebbe essere un kitesurfer che conosca la terminologia e le tecniche di volo basilari, che abbia fatto un corso adeguato presso una buona scuola e magari qualche uscita in autonomia.

Per evitare un discorso puramente teorico, ho cercato di descrivere alcune situazioni comuni nella pratica del kitesurf per concretizzare i ragionamenti.

Premetto che non sono un ingegnere e quindi spero che i più preparati mi perdonino una terminologia inesatta e l'approssimazione nell'esprimere i concetti più complessi.

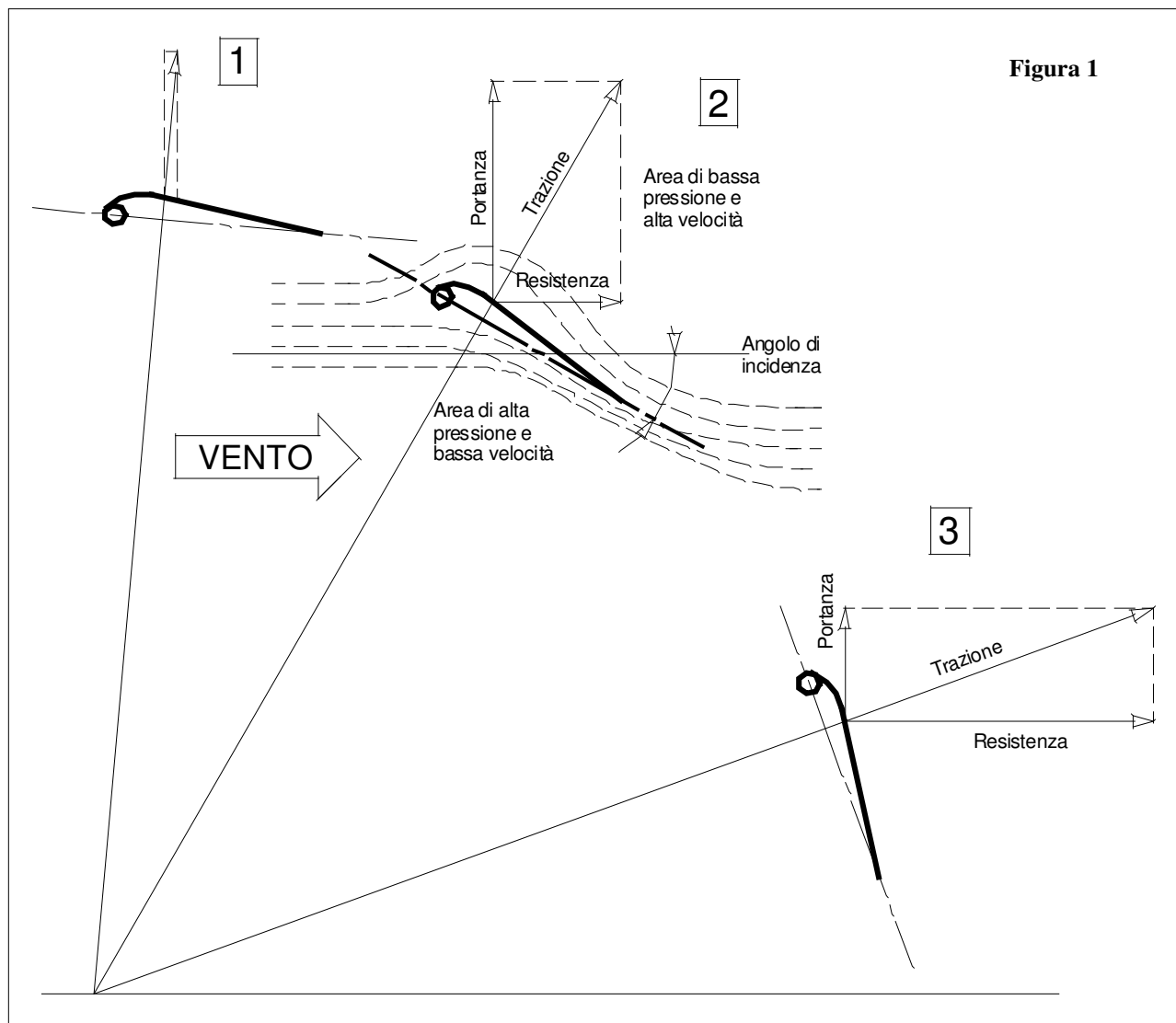
Se qualcuno trovasse degli errori, delle inesattezze, o ritenesse totalmente errate le mie conclusioni, lo prego vivamente di mandarmi una segnalazione o una critica a questo indirizzo email, sarebbe cosa molto gradita.

La mia speranza è che confrontando le prime esperienze pratiche con i concetti di seguito illustrati, si possa comprendere meglio le forze che entrano in gioco e quindi da un lato migliorare la tecnica e dall'altro avere un maggior controllo in situazioni di emergenza.

Gran parte dei concetti descritti si applicano a qualsiasi aquilone da trazione, ma personalmente ho esperienza pratica diretta dei soli aquiloni gonfiabili da kitesurf, perciò tutto quanto leggerete, se non diversamente specificato, si intende applicabile solo ed esclusivamente per questo genere di aquiloni.

1. Come volano gli aquiloni

Un aquilone vola secondo le stesse leggi fisiche che regolano il volo degli uccelli e degli aerei e possiamo quindi paragonarlo ad un'ala.



Come tale, opponendo la propria superficie al flusso del vento con una certa angolazione, detto angolo di incidenza (o angolo di attacco), forza l'aria in movimento a seguire due percorsi differenti, uno al di sotto della superficie ed uno al di sopra di essa.

L'aria che segue il percorso inferiore, complice il profilo concavo dell'aquilone, percorre un tragitto più breve rispetto a quella che scorre sul dorso, che a sua volta aumenta la velocità per ricomporre l'equilibrio turbato dalla presenza dell'aquilone.

Così facendo, si forma una differenza di pressione fra la superficie inferiore e quella superiore secondo la relazione teorizzata da Bernoulli con il suo famoso teorema (maggiore velocità = minore pressione e viceversa) e l'aquilone viene spinto dall'alta pressione creata sul suo dorso (o risucchiato verso l'alto dalla bassa pressione, è la stessa cosa).

Se utilizziamo la convenzione usata per spiegare la portanza di un'ala, possiamo scomporre la trazione in una componente verticale, detta portanza ed in una orizzontale, detta resistenza.

In effetti nel caso degli aquiloni, non essendo come un'ala vincolata alla fusoliera di un aereo o al corpo di un uccello, tale rappresentazione non è totalmente corretta, perché nel caso di un aquilone in piena power zone a pelo d'acqua, tutta la trazione sarebbe da considerare resistenza e quindi inutile e dannosa per il volo.

In effetti non è così grazie ai cavi che, indipendentemente dall'angolazione verticale dell'aquilone trasmettono comunque la trazione al nostro corpo permettendoci di avanzare.

Ritengo sia più utile ai nostri fini scomporre la trazione in componenti verticale ed orizzontale e vedremo più avanti le implicazioni pratiche di questo aspetto.

La trazione di un aquilone dipende dall'entità della differenza di pressione fra il ventre ed il dorso e tale entità aumenta con l'aumentare dell'angolo di incidenza.

Se l'angolo di incidenza aumenta troppo però, l'aria sopra il dorso dell'aquilone, che normalmente segue un flusso cosiddetto 'laminare', non riesce più a seguirne il profilo, inizia a distaccarsi e a formare dei vortici che trasformano il flusso in 'turbolento', generando il fenomeno definito 'stallo'.

Ogni aquilone ha un angolo critico di incidenza oltre il quale smette di volare e la sua ampiezza dipende dalla profondità del profilo, dall'allungamento, dalla rigidità strutturale e da altri fattori di minore importanza ma possiamo comunque quantificarlo mediamente intorno ai 15/20°.

Nella pratica, ci dobbiamo confrontare con lo stallò ogni qual volta andiamo in acqua con vento rafficato, quando nei buchi di vento l'aquilone non genera nemmeno la portanza sufficiente a sostenere il proprio peso o quando il vento inizia a calare lasciandoci a mollo in acqua oppure quando per un errore di pilotaggio mandiamo l'aquilone fuori finestra.

In ogni caso comunque, recuperare uno stallò DOPO che questo è avvenuto è quasi impossibile, dato che se i cavi si allentano, non abbiamo più alcun controllo sull'aquilone: l'unica alternativa è prevenirlo.

Con l'esperienza si riesce ad intuire quando, per un calo di vento o per un errore di pilotaggio, ci si stà avvicinando allo stallò, ma agli inizi non si riesce a capire in tempo quello che stà succedendo e quando lo stallò è ormai evidente è troppo tardi per reagire.

In caso di vento debole l'aquilone inizia ad arretrare in finestra, prima lentamente poi sempre più velocemente fino a cadere in piena power zone senza alcuna trazione.

Oltretutto in queste situazioni, con gli aquiloni a 4 cavi dotati di depower, l'istinto ci porta a fare tutto il contrario di quello che sarebbe giusto.

Infatti la prima cosa che viene in mente è quella di potenziare l'aquilone, tirando il boma verso il proprio corpo: purtroppo questa operazione ha successo solo se l'aquilone ha un basso angolo di incidenza o se contemporaneamente riusciamo a farlo virare e quindi accelerare, perché altrimenti non facciamo altro che peggiorare la situazione, aumentando l'angolo di incidenza oltre il valore critico, portando il kite in stallò se ancora non lo era o rendendolo più profondo di quanto già non fosse.

Così facendo l'aquilone arretra in finestra, aumentando ulteriormente l'angolo di incidenza che a sua volta aumenta la resistenza, iniziando un circolo vizioso che porta l'aquilone a precipitare all'indietro verso la power zone senza rispondere ai nostri comandi.

In queste situazioni perciò dobbiamo depotenziare il kite non appena ci si rende conto che lo stallò è prossimo o appena iniziato, per far sì che il flusso laminare intorno all'aquilone si ricomponga, diminuendo la resistenza e ripristinando la portanza.

Chi già ha provato questa tecnica sa benissimo che istantaneamente l'aquilone riprende a volare in avanti, accelera generando quel tanto di velocità sufficiente per mantenere il volo e tornare ad essere reattivo ai comandi: ovviamente se si aspetta troppo tempo a depotenziare o se il vento è veramente debole, non c'è nulla da fare, perché non c'è comunque abbastanza energia per mantenere il kite in aria.

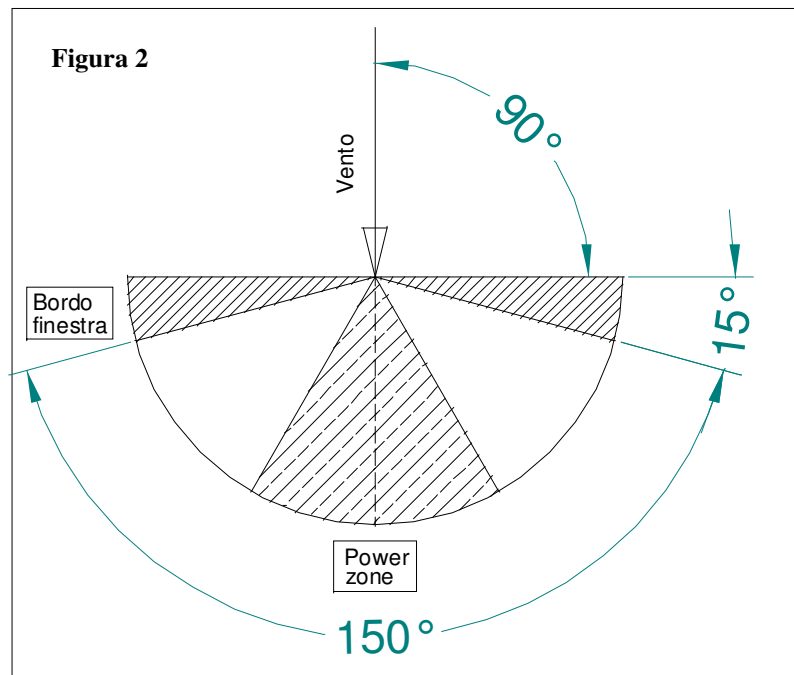
Ma se l'angolo di incidenza, come abbiamo detto prima, non deve superare i 15/20°, allora come è possibile che l'aquilone riesca a volare in power zone, con angoli di incidenza prossimi ai 90°?

Per comprendere il motivo dobbiamo apprendere il concetto di vento apparente, cosa che faremo dopo aver approfondito la conoscenza della finestra di volo.

2. Ampiezza della finestra di volo e posizione del bordo finestra.

Durante il corso avete imparato le nozioni basilari sulla finestra di volo, ma ci sono alcune considerazioni da fare per meglio comprendere alcuni comportamenti dell'aquilone.

La figura seguente è quella che generalmente viene mostrata dagli istruttori:



È una vista in pianta, e quindi in 2 dimensioni, ed è quella che useremo per quasi tutti gli esempi successivi, dato che per i nostri calcoli al momento basta questa rappresentazione.

La prima cosa da dire è che un aquilone in volo, tende **naturalmente e inevitabilmente** a raggiungere il bordo finestra, l'aquilone non si ferma MAI in una posizione che non sia il bordo finestra.

In qualsiasi altra posizione all'interno della finestra di volo, ci passa senza fermarsi e a meno che non lo si lasci schiantare al suolo o non lo si faccia virare di proposito a 360°, l'aquilone tenderà nuovamente a raggiungere il bordo finestra, rallentando sino a fermarsi.

Concettualmente, il bordo finestra è quella posizione nella quale l'aquilone raggiunge un equilibrio fra le forze aerodinamiche principali, la portanza e la resistenza.

La posizione del bordo finestra non è fissa, ma varia in base alle caratteristiche aerodinamiche di ciascun aquilone.

I 15° indicati nel disegno possono diventare 20° per un aquilone poco efficiente o andare a 10° per un aquilone molto efficiente.

Inoltre la finestra di volo di un dato aquilone varia a seconda dell'intensità del vento, si amplia quando il vento rinforza e si restringe quando il vento cala: senz'altro avrete notato come sotto raffica, l'aquilone a bordo finestra tenda ad avanzare e viceversa, quando cala il vento, tenda ad arretrare.

Ancora una volta, questo non vuol dire che l'aquilone cambia posizione all'interno della finestra di volo, ma è la finestra stessa che si allarga o restringe a seconda dell'intensità del vento e il kite non fa altro che inseguire la nuova posizione del bordo finestra.

Se cala il vento, l'aquilone arretra perché nella posizione precedente non ha sufficiente trazione per compensare la minor velocità dell'aria e quindi arretra per aumentare l'incidenza.

Quando invece l'aquilone viene investito da una raffica, esso genera maggior trazione senza un aumento significativo della resistenza, e quindi la finestra di volo si allarga.

A parità di condizioni, l'ampiezza della finestra cambia al variare dell'incidenza, come è possibile fare con gli aquiloni a 4 cavi tramite il depower, ma in questo caso le cose si complicano ulteriormente, in quanto, variando l'angolo di incidenza, entra in gioco le caratteristiche aerodinamiche di ciascun aquilone ed il rapporto fra il coefficiente di portanza e quello di resistenza che variano da aquilone ad aquilone, in base alla

profondità del profilo, le dimensioni del bordo di entrata gonfiabile, l'allungamento (o AR, aspect ratio, vedi par. 9).

In questo caso, cioè l'aumento di portanza ottenuto con un maggior angolo di incidenza, si paga con un notevole incremento della resistenza e questo fa in modo che l'aquilone abbia sì una maggior potenza, ma a scapito di un arretramento del bordo finestra.

L'importante comunque è che non si deve immaginare il bordo finestra come qualcosa di immutabile o statico, perché esso cambia continuamente posizione, sia per effetto delle variazioni di vento che per effetto delle nostre regolazioni, ed anzi, più avanti, vedremo come il bordo finestra si muova in base alla direzione della tavola rispetto al vento e quali sono le conseguenze di questo fenomeno.

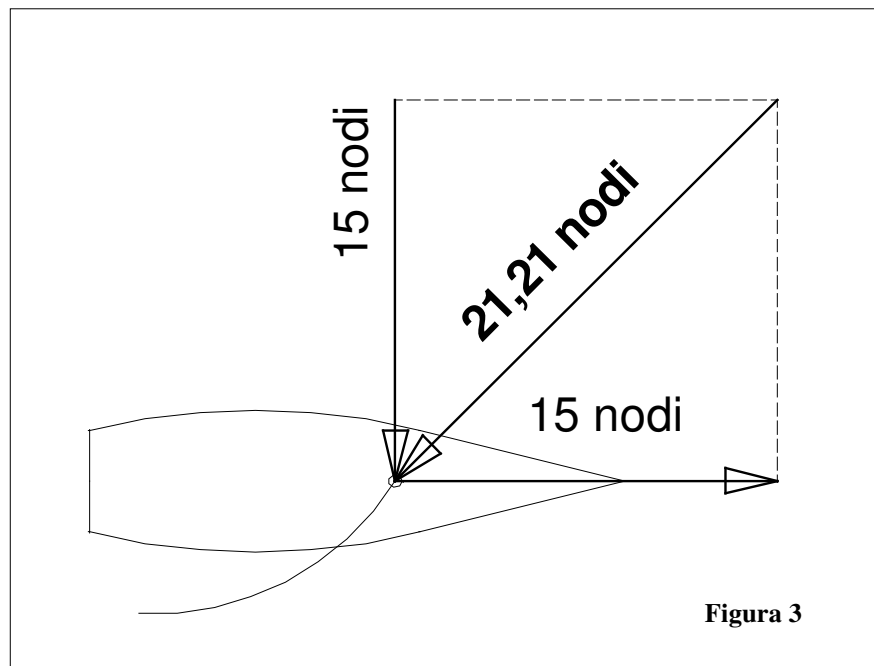
3. Il vento apparente

La conoscenza del concetto di vento apparente e dei suoi effetti nella pratica del kitesurf è fondamentale per sfruttare al massimo le potenzialità dell'aquilone.

Iniziamo ad introdurre il concetto generale che riguarda qualsiasi imbarcazione a vela e poi vedremo gli aspetti peculiari per il kitesurf.

Il vento che agisce sulle vele di una qualsiasi imbarcazione a vela quando questa è ferma, è solo ed esclusivamente il vento naturale, ma una volta che l'imbarcazione ha raggiunto la velocità di crociera, al vento naturale si somma una parte del vento generato dalla velocità dell'imbarcazione stessa.

Nell'esempio seguente schematizziamo una situazione tipica, con un vento naturale di 15 nodi e un'imbarcazione al traverso.



Quando l'imbarcazione avrà raggiunto la massima velocità consentita dalle condizioni, che supponiamo essere di 15 nodi, non navigherà più con il vento naturale, ma con un vento, cosiddetto apparente, proveniente un po' più da prua e di intensità superiore a quella del vento naturale.

In questo caso, con direzione del vento perpendicolare alla direzione dell'imbarcazione, per calcolare l'intensità del vento possiamo usare il teorema di Pitagora: se consideriamo il vettore del vento naturale e quello della velocità dell'imbarcazione come i cateti di un triangolo rettangolo, il vento apparente è dato dalla lunghezza dell'ipotenusa e con il teorema di Pitagora:

$$\text{Vento apparente} = \sqrt{\text{Vento naturale}^2 + \text{Velocità imbarcazione}^2}$$

$$\text{Vento apparente} = \sqrt{15^2 + 15^2} = \sqrt{225 + 225} = \sqrt{450} = 21,21$$

Il vento apparente ha un'intensità tanto maggiore quanto maggiore è la velocità che può raggiungere una certa imbarcazione a parità di vento naturale.

Il vento apparente può essere preponderante rispetto al vento naturale, nel senso che ci sono imbarcazioni che riescono a raggiungere velocità superiori a quelle del vento nel quale si muovono. Sui laghi ghiacciati le slitte a vela arrivano a velocità 3 o 4 volte superiori al vento naturale, dato l'attrito al suolo ridotto ai minimi termini.

Con gli aquiloni da trazione questo concetto trova piena applicazione, ma c'è una peculiarità non riscontrabile in nessun altro tipo di imbarcazione a vela.

Infatti il kitesurf è l'unico sport velico dove la velocità dell'imbarcazione e della vela non coincidono, in quanto noi possiamo far volare l'aquilone su e giù con un movimento sinusoidale mentre magari la tavola plana a stento: nella pratica ci sono situazioni dove si viaggia, supponiamo, a 15 km/h e l'aquilone vola a 40 o 50 km/h.

Così facendo creiamo un vento tutto nostro, che può raggiungere intensità 3 o 4 volte superiore al quelle del vento naturale, con conseguente aumento della trazione.

Vento apparente, angolo di incidenza e power zone

Ora che conosciamo il vento apparente, possiamo rispondere alla domanda lasciata in sospeso al termine del 1° paragrafo: perché l'aquilone vola ad altissimi angoli di incidenza senza stallare?

Perché, nonostante rispetto alla direzione del vento naturale abbia un'incidenza che può arrivare intorno ai 90°, abbiamo visto come l'aquilone voli nel vento apparente e quindi l'angolo di attacco rispetto al flusso dell'aria è molto inferiore.

Facciamo un esempio:

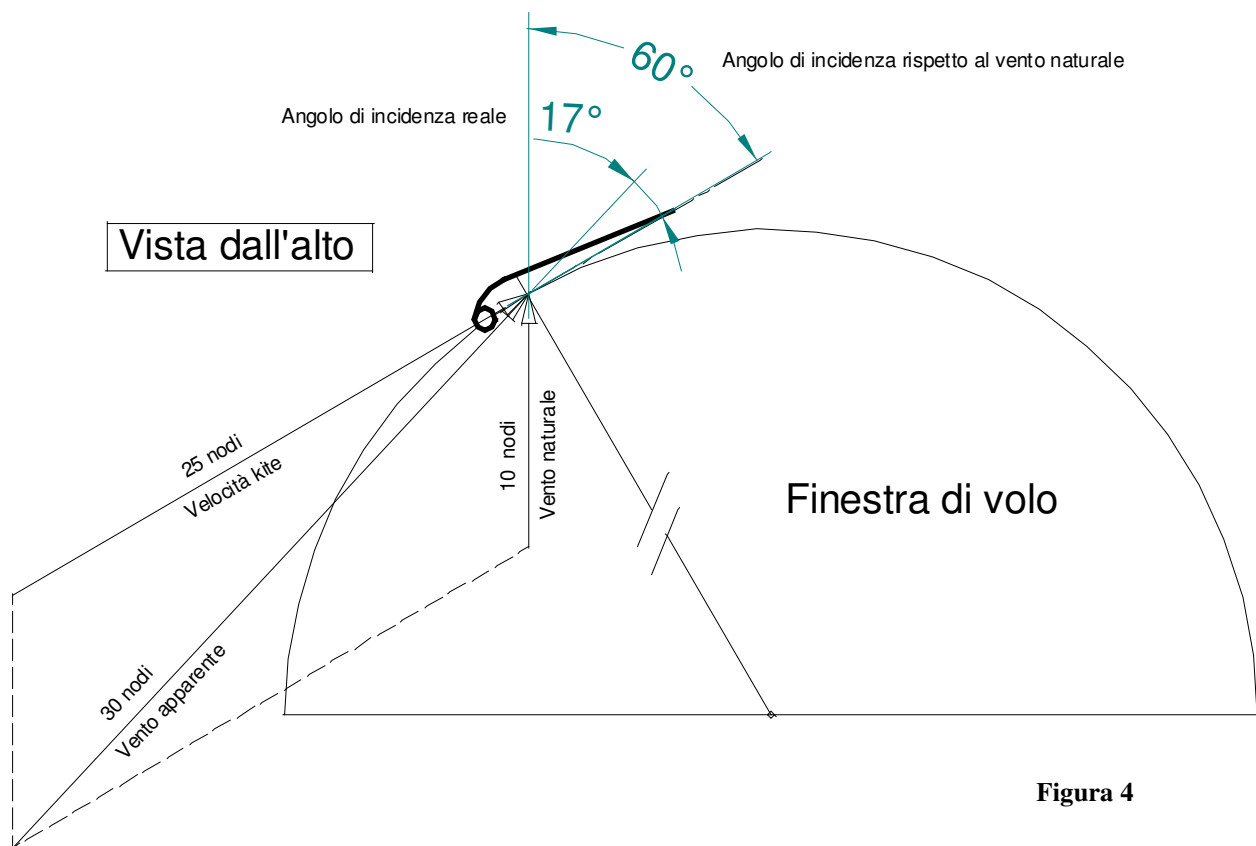


Figura 4

Come si può notare, ad un angolo di incidenza rispetto al vento naturale di 60°, alle velocità indicate nella figura l'angolo di incidenza rispetto al vento apparente è di 17°.

La tendenza dell'aquilone ad aumentare la velocità man mano che si avvicina alla power zone e a ridurla quando se ne allontana, compensa l'andamento opposto dell'incidenza, facendo sì che rimanga su valori tali da evitare lo stallo dell'aquilone.

Questo spiega perché quando il kite 'sprofonda' stallato in power zone, senza velocità, non riesce più a volare, anche se magari pochi secondi prima volava nella stessa porzione di finestra a gran velocità.

4. Velocità del vento e trazione dell'aquilone

Con la figura precedente abbiamo dimostrato come il vento apparente possa moltiplicare per 3 o per 4 l'intensità del vento naturale.

Sin dall'inizio l'esperienza ci ha insegnato che ovviamente più l'aquilone è veloce e più tira, ma la sensazione è che la potenza in power zone sia ben superiore al triplo o al quadruplo di quella generata a bordo finestra e in effetti è proprio così, perché la relazione velocità-potenza non è lineare ma esponenziale, cioè **la trazione di un aquilone è in funzione del quadrato della velocità del vento.**

Questa semplice regola influisce su tutti gli aspetti della pratica del kitesurf ed è quella che ci permette di partire, planare con poco vento, di fare salti spettacolari ed è sempre quella che, purtroppo, crea molte delle situazioni di pericolo che il vostro istruttore vi ha illustrato durante il corso.

Facciamo un esempio: entrate in acqua con il vostro aquilone che, in 10 nodi di vento, genera una trazione di, supponiamo, 20 kg: dopo qualche minuto il vento rinforza sino a 20 nodi.

Comunemente si crede che quando raddoppia il vento raddoppi anche la trazione, ma in effetti non è così: infatti la trazione non sale a 40 kg, ma aumenta secondo questo calcolo:

$$\text{Nuova Trazione} = \text{Trazione} * \left(\frac{\text{Velocità}2^2}{\text{Velocità}1^2} \right)$$

$$\text{Nuova Trazione} = 20 * \left(\frac{20^2}{10^2} \right) = 20 * \left(\frac{400}{100} \right) = 20 * 4 = 80$$

Perciò, con un raddoppio dell'intensità del vento, la nuova trazione sarà quindi di 80 kg, cioè il quadruplo.

Se ipotizziamo una velocità tripla, la trazione aumenterà di 9 volte, se la velocità quadruplica, la trazione sarà 16 volte superiore e così via.

Questo vuol dire che un aquilone assolutamente gestibile con 10 nodi, diventerà molto probabilmente impossibile da controllare con 20, dato che può sviluppare una trazione che supera il nostro peso corporeo e ci può letteralmente sollevare dal suolo.

Se si considera che più si impara e più si tende ad uscire con aquiloni grossi, è evidente che basta una piccola distrazione per accelerare il kite ottenendo una trazione che può essere anche il doppio del nostro peso corporeo, trasformandoci, se non abbiamo un controllo adeguato, in pupazzi svolazzanti senza alcuna possibilità di reagire.

Ora dovrebbe essere più chiaro come sia possibile che un aquilone, che da fermo ha una trazione appena sufficiente a tendere le cime del trapezio, in velocità ci possa sollevare dall'acqua per partire o per saltare a qualche metro di altezza.

Questo spiega anche la grande influenza del vento apparente sulla trazione: riprendendo l'esempio del paragrafo precedente, se un aquilone con un vento naturale di 10 nodi può arrivare a sviluppare un vento apparente di 30 nodi, vuol dire che può sviluppare una trazione 9 volte superiore a quella generata da fermo, a bordo finestra.

Ripensate ora all'ultima volta che siete entrati in acqua sopraivelati, con l'aquilone che tendeva, da fermo, a trascinarvi sottovento, ed ora pensate a cosa potrebbe succedere se per un motivo qualunque vi scappasse in power zone... passereste in 1 o 2 secondi da, supponiamo, 20 a 180 kg di trazione, con le conseguenze che potete ben immaginare!

Per inciso, questa situazione (aquilone che per distrazione o errore di pilotaggio 'scappa' in power zone mentre ancora si è a terra o vicino ad ostacoli) è quella che statisticamente ha procurato il maggior numero di incidenti e le peggiori conseguenze.

5. Vento apparente e trazione

Proviamo ad analizzare l'effetto combinato del vento apparente e della relazione esponenziale fra trazione e velocità.

Supponiamo di essere fermi in acqua con l'aquilone fermo a bordo finestra, che tira per 20 kg: partiamo dall'acqua, iniziamo la planata e parcheggiamo l'aquilone a bordo finestra per bordeggiare al traverso ad una velocità di 15 nodi

A questo punto, per il semplice effetto del vento apparente, che fa sì che il vento con il quale sta volando l'aquilone non sia più di 15 nodi ma di 21 abbondanti (vedi fig. 1), il kite, pur essendo ancora fermo a bordo finestra, sviluppa una trazione **doppia** rispetto a quella generata prima di iniziare a bordeggiare.

$$\text{Nuova Trazione} = 20 * \left(\frac{21,21^2}{15^2} \right) = 20 * \left(\frac{450}{225} \right) = 20 * 2 = 40$$

Se poi alla velocità della tavola aggiungiamo anche la velocità che imprimiamo all'aquilone quando lo facciamo volare veloce su e giù in finestra, possiamo arrivare a situazioni in cui la trazione raggiunge valori che sono 10 o 15 volte superiori rispetto a quelli generati quando siamo a mollo in acqua con l'aquilone a bordo finestra.

Da un punto di vista pratico questo calcolo ci dimostra, per esempio, perché con poco vento è molto importante cercare di guadagnare un po' di velocità per poter iniziare la planata, anche a costo di lasciare e scarrocciare per qualche secondo e facendo volare l'aquilone su e giù in velocità: una volta acquisita la planata, lasciando e diminuendo la pressione sul bordo sopravento della tavola per ridurre l'attrito, il vento apparente ci darà quell'aumento di trazione sufficiente a mantenere la planata stessa e a stringere la bolina anche con l'aquilone fermo.

Se invece con l'aquilone fermo a bordo finestra perdiamo la planata, allora basta farlo volare su e giù, il vento apparente ci darà la trazione che ci serve.

Questo è anche il motivo per cui, nel caso si debba scegliere fra due aquiloni e sia indecisi se armare quello grosso o quello piccolo, si consiglia sempre di usare il più piccolo.

Infatti se per caso stimiamo il vento per difetto e montiamo quello grosso, potremmo trovarci soprainvelati: dato che una volta in acqua non possiamo ridurre la superficie e più che tenerlo fermo non possiamo fare, la scelta dell'aquilone piccolo sarebbe stata quella corretta.

Nel caso opposto invece, cioè se stimiamo per eccesso il vento e ci troviamo sottoinvelati, possiamo comunque generare la trazione sufficiente per bordeggiare anche con un aquilone piccolo, senza correre alcun pericolo.

6. Vento apparente e bordo finestra

Ora sfatiamo uno dei luoghi comuni più diffusi tra i praticanti di kitesurf.

Senz'altro da principianti vi sarete trovati in questa situazione: si parte dall'acqua, si inizia a planare e a bordeggiare normalmente: ad un certo punto (il perché al momento non ha importanza) non riusciamo più a caricare adeguatamente il bordo sopravento della tavola e iniziamo ad accelerare al lasco e subito vediamo l'aquilone arretrare mentre la trazione continua ad aumentare ed abbiamo l'impressione che non si riesca più a riportare l'aquilone a bordo finestra (la cui posizione abbiamo mentalmente identificato a terra quando abbiamo fatto decollare il kite o in acqua poco prima di partire) e si ha il dubbio di sbagliare qualcosa, dato che vorremmo farlo avanzare il più possibile per riguadagnare la bolina o perché sentiamo la trazione crescere troppo e temiamo che il kite stia scappando in power zone.

La maggior parte delle volte che ho chiesto spiegazioni a questo fenomeno, mi son sentito rispondere che 'devi riportare il kite a bordo finestra: fallo avanzare e vedrai che tirerà di meno e riuscirai a controllarlo'.

In realtà l'aumento della trazione non è dovuta al fatto che l'aquilone sta volando in power zone, ma, come abbiamo dimostrato in precedenza, è una conseguenza del vento apparente: in pratica l'aquilone è già a bordo finestra, solo che il nostro riferimento è la finestra di volo che abbiamo identificata a terra.

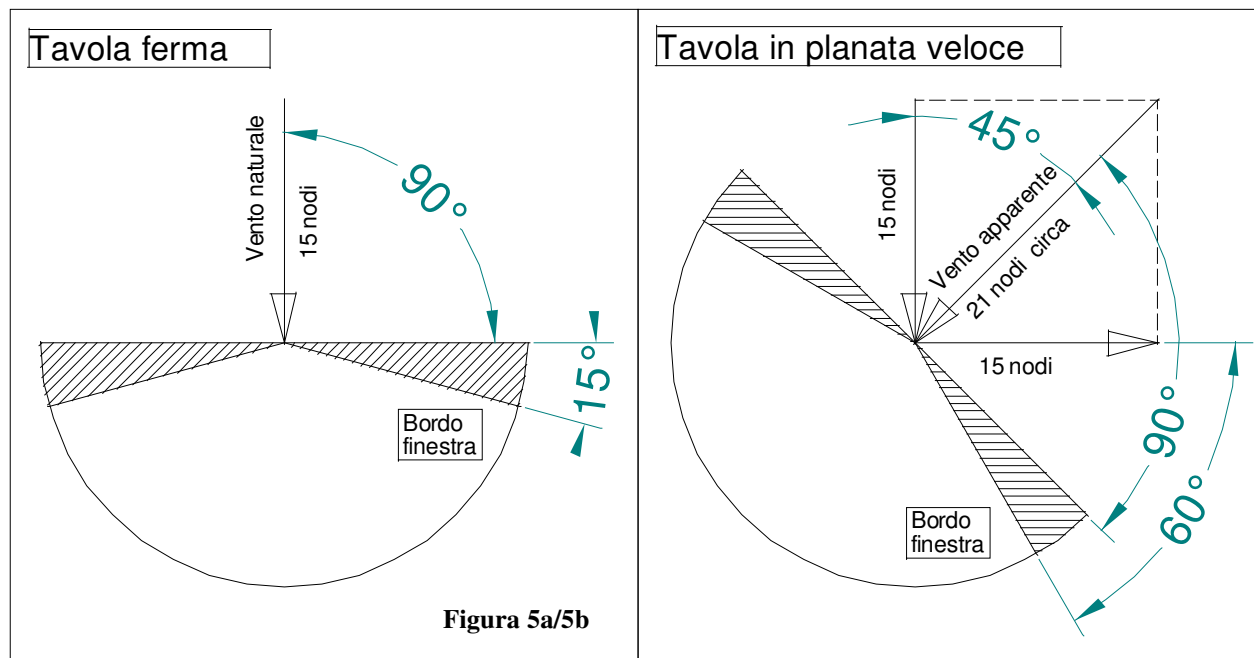
Come accennato all'inizio, si deve ricordare che è impossibile che l'aquilone stia 'fermo' in power zone, tende naturalmente ed inevitabilmente a raggiungere il bordo finestra: se vogliamo tenercelo, dobbiamo forzarlo facendolo virare e contrastando la sua naturale tendenza ad uscirne, ma noi siamo in andatura, con l'aquilone fermo rispetto al nostro corpo e alla tavola.

Allora che cosa succede in realtà?

Cerchiamo di illustrare la situazione, riprendendo lo schema usato per illustrare il concetto di vento apparente e sovrapponendo lo schema di una finestra di volo.

Il disegno evidenzia come in andatura tutta la finestra di volo ruoti intorno a noi, comportando un 'arretramento' del bordo finestra, con un angolo che è tanto maggiore quanto maggiore è la velocità della tavola rispetto a quella del vento naturale.

Quest'angolo ha la stessa ampiezza di quello formato dal vettore del vento apparente rispetto a quello del vento naturale.



Nel nostro esempio il bordo finestra arretra di 45° e si viene a trovare, rispetto alla posizione del kiter, in quella che potremmo già considerare quasi power zone se fossimo fermi: ecco quindi spiegata l'illusione del kite che, pur essendo fermo, "...tira troppo perché vola in power zone e non riesco a portarlo a bordo finestra...", come spesso si sente dire.

Questo spiega anche perché, quando si cade e ci si ferma bruscamente, l'aquilone compie uno scatto in avanti: in pratica succede che, cessando istantaneamente l'effetto del vento apparente, la finestra di volo ruota intorno a noi ed il bordo finestra avanza, il tutto in una frazione di secondo.

La stessa cosa avviene quando si frena bruscamente con la tavola, magari per evitare un ostacolo, l'aquilone avanza velocemente: molti kiter credono che questo avanzamento sia causato direttamente dalla nostra azione sul boma ma non è così.

Quante volte avete sentito dire 'se devi fermarti alla svelta devi portare l'aquilone a bordo finestra'?

Questo è impossibile perché il kite è GIA' a bordo finestra: non siamo noi che, agendo in chissà quale modo sul boma, portiamo l'aquilone dalla power zone al bordo, ma è il bordo stesso che avanza per effetto della rotazione di tutta la finestra di volo, indotta dal nostro rallentamento ottenuto tramite un maggior attrito della tavola.

L'aquilone non fa altro che 'adeguarsi' alla nuova situazione, raggiungendo velocemente la nuova posizione di equilibrio.

Quindi, contrariamente a quanto molti credono, l'avanzamento dell'aquilone non è la causa del rallentamento, ma una conseguenza.

7. Vento apparente, bolina e lasco

Ora che conosciamo l'enorme influenza che ha il vento apparente sulla trazione dell'aquilone, complichiamo ulteriormente le cose e vediamo cosa succede nelle diverse andature.

Negli esempi e nei ragionamenti fatti sinora, abbiamo sempre considerato un'andatura costante al traverso, ma se noi con la tavola andiamo in favore (lasco) o contro vento (bolina) modifichiamo l'effetto del vento apparente.

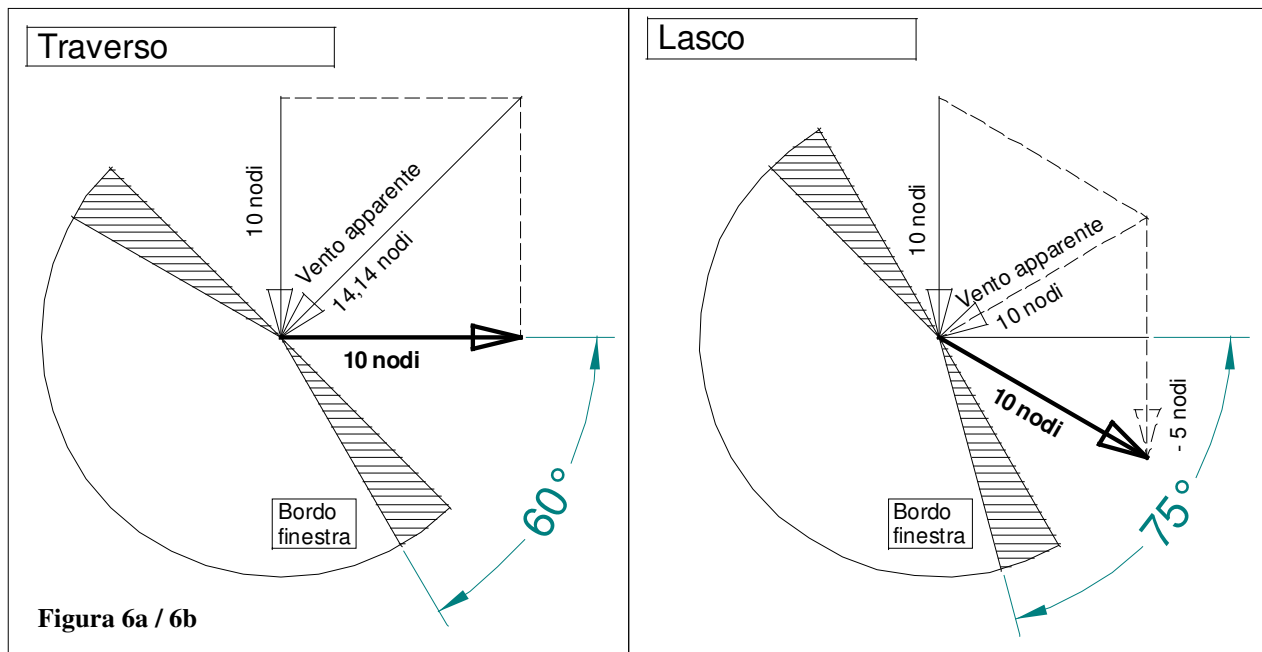
Premessa: per semplificare il ragionamento, negli esempi che seguiranno terremo costante la velocità della tavola nelle varie andature, anche se in realtà ciò non avviene quasi mai.

Lasco

Senza altro avrete notato, soprattutto in situazioni di vento medio o scarso, che se durante un normale traverso si poggia per iniziare un lasco, l'aquilone sembra perdere potenza, i cavi perdono tensione ed il kite diventa poco reattivo, a volte si smette di planare e l'aquilone sembra sprofondare verso la power zone senza però alcun aumento di potenza, viceversa se orziamo per tornare al traverso o di bolina, istantaneamente l'aquilone acquista potenza, avanza rapidamente verso la direzione di planata della tavola, ritorna ad essere molto reattivo e dobbiamo immediatamente contrastare la trazione mordendo l'acqua con la tavola: che cosa succede?

E' sempre il vento apparente che cambia intensità e che cambia la posizione e l'ampiezza della finestra.

Non appena si va al lasco, alla velocità del vento naturale sottraiamo una parte della nostra velocità: con un lasco di 30° abbiamo una componente di velocità di 5 nodi che in pratica **dimezza** l'intensità del vento naturale e riduce molto il vento apparente, che scende a 10 nodi (nota: la coincidenza fra vento apparente e vento naturale nell'esempio è casuale).



L'altro effetto evidente è la rotazione della finestra (vedi paragrafo precedente) e questo spiega perché non appena si lasca, l'aquilone sembra 'sprofondare' in power zone: ora sappiamo però che, in effetti, non fa altro che inseguire la nuova posizione del bordo finestra.

Inoltre, la diminuzione del vento che effettivamente agisce sul kite, fa sì che l'ampiezza della finestra si riduca, arretrando ulteriormente il bordo finestra.

Con le formule prima illustrate, calcoliamo quanta trazione perdiamo passando da 14 a 10 nodi: sviluppando tutti i calcoli otteniamo una riduzione della trazione di circa il 40%.

Notate come solo 3 nodi di differenza, in condizioni di vento scarso, stravolgano la situazione, dimezzando quasi la potenza.

Nella pratica, la situazione descritta nella figura 6b è solo transitoria, nel senso che se con poco vento e al traverso riusciamo ad andare a 10 nodi di velocità e poi poggiamo al lasco, la riduzione di trazione può farci perdere la planata, rallentare e quindi far diminuire ulteriormente la trazione fino a farci affondare.

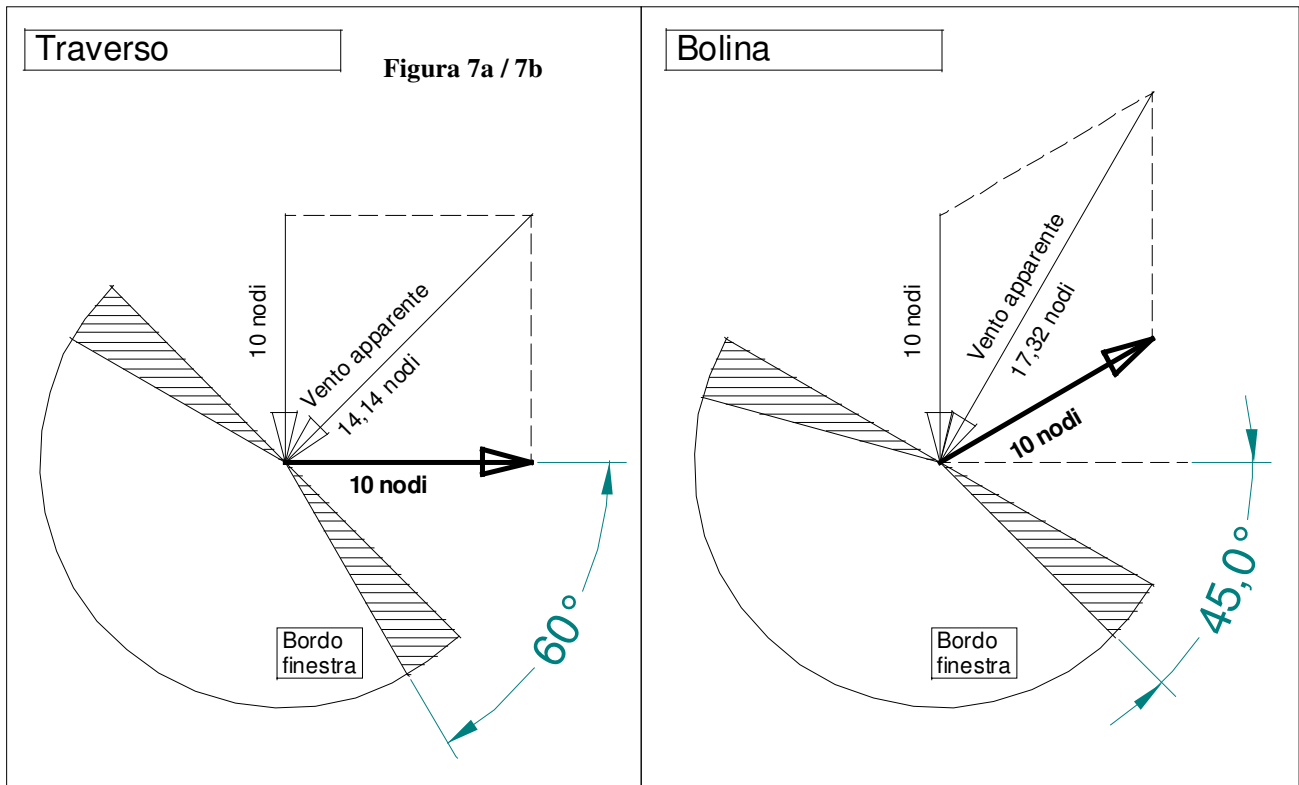
Viceversa, con vento forte, può accadere esattamente l'opposto, cioè si accelera al lasco invece di rallentare e ci si trova in planata piena, senza più riuscire a 'spigolare' con il bordo sopravento della tavola e quindi senza potersi opporre adeguatamente alla trazione. E' una situazione senza via di uscita, perché più si accelera, più la trazione aumenta per effetto del vento apparente: la tavola, planando sul pelo dell'acqua, diminuisce l'attrito portando ad un ulteriore aumento di velocità e così via in crescendo, sin quando ci si infila in un'onda o si cade a gran velocità.

In questo caso, pur avendo una diminuzione del vento apparente e quindi della trazione subito dopo aver iniziato il lasco, la riduzione dell'attrito della tavola, che al traverso faceva molta resistenza grazie alla pressione dei piedi sul bordo sopravvento, bilancia ampiamente la minor trazione e anzi permette alla tavola di aumentare la velocità incrementando di nuovo il vento apparente e, se il vento è abbastanza forte, questo cresce in breve tempo a valori superiori rispetto a quelli che si avevano al traverso, iniziando il circolo vizioso sopra descritto sino alla inevitabile caduta.

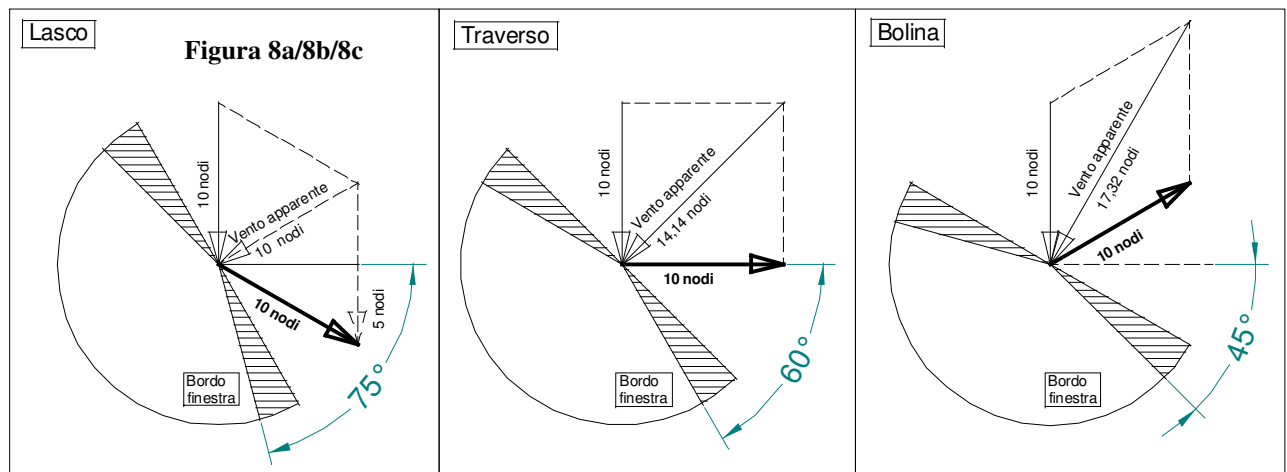
Bolina

A questo punto possiamo facilmente intuire che di bolina il vento apparente aumenti ed in effetti è proprio così.

In questo caso cresce sino a 17,32 nodi, con un incremento del 22% della velocità e del 50% della trazione ed il bordo finestra fa un salto di 15 gradi.



Confrontiamo le tre situazioni di lasco, traverso e bolina:



Ora proviamo a fare qualche calcolo per vedere cosa succede, a parità di vento naturale, passando da un lasco ad una bolina: se provate a sviluppare le formule illustrate in precedenza, scoprirete che la velocità del vento apparente passa da 10 a 17,32 nodi, con un notevole incremento del 73%, ma la trazione letteralmente esplose, con un aumento del 200%, cioè **il triplo!**

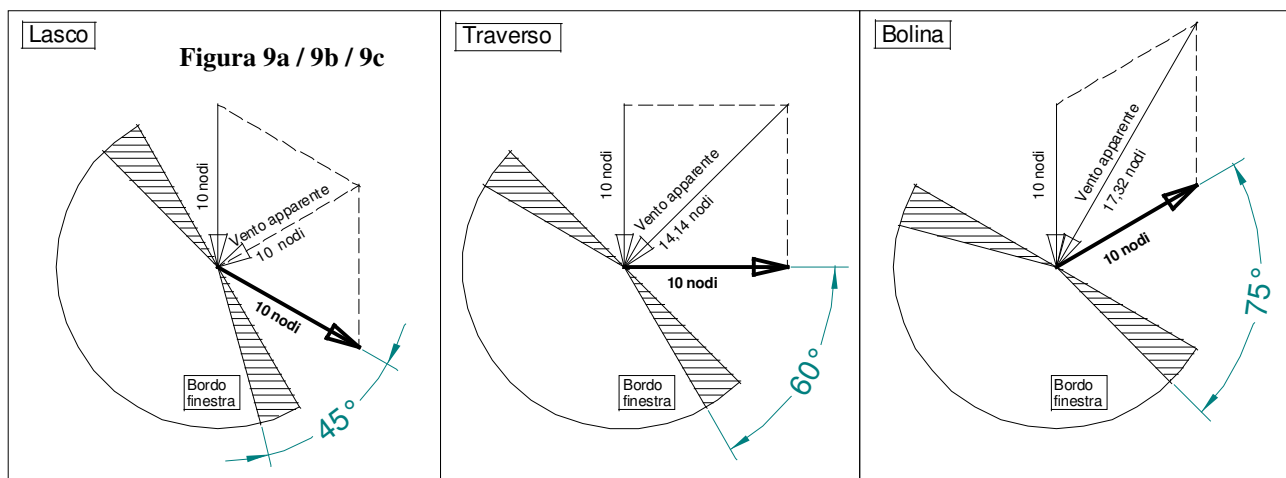
Può essere interessante sapere che la variazione della trazione alle diverse andature non cambia con il variare della velocità di riferimento del vento: in altre parole, se provate a sviluppare i calcoli partendo da 20 nodi di vento naturale, invece che da 10, scoprirete che passando dal lasco alla bolina la differenza di trazione triplica comunque.

Quello che varia sono le grandezze assolute, nel senso che se triplico kg 10 di trazione a 10 nodi, la posso gestire in sicurezza, ma se triplico una trazione che al lasco è già di kg 25, probabilmente non riuscirò più a contrastare l'aquilone e verrò trascinato sottovento.

A questo punto si potrebbe pensare che basta stringere sempre di più per avere un incremento di trazione e quindi di poter fare boline incredibili.

In effetti, ogni kiter con un minimo d'esperienza sa che in realtà ciò non avviene, o meglio, sa che la trazione effettivamente aumenta ma ad un certo punto, continuando a stringere, non si plana più, pur dovendo contrastare con molta forza la potenza dell'aquilone.

Per capire le cause di questo fenomeno, dobbiamo ancora una volta analizzare lo spostamento del bordo finestra e la rotazione della finestra stessa, ma questa volta misuriamo l'angolo formato dal bordo finestra e dalla rotta della tavola.



Confrontando le figure 8 e 9, si nota che, pur avendo una rotazione della finestra, dal lasco alla bolina, di 30° in senso favorevole, cioè inseguendo la rotta della tavola, il bordo finestra 'arretra' rispetto alla rotta con un angolo di pari ampiezza, passando dai 45° del lasco ai 75° della bolina.

Questo fenomeno ha una conseguenza negativa che è rappresentata nella figura 10, dove vengono evidenziate, tramite vettori, le componenti della trazione dell'aquilone:

Come si può vedere, una parte della trazione non fa altro che trascinarci sottovento, solo una parte viene sfruttata per avanzare.

In sostanza avviene che, quanto più si stringe la bolina ed il bordo finestra arretra rispetto alla direzione della tavola, tanto più la componente utile della trazione si riduce.

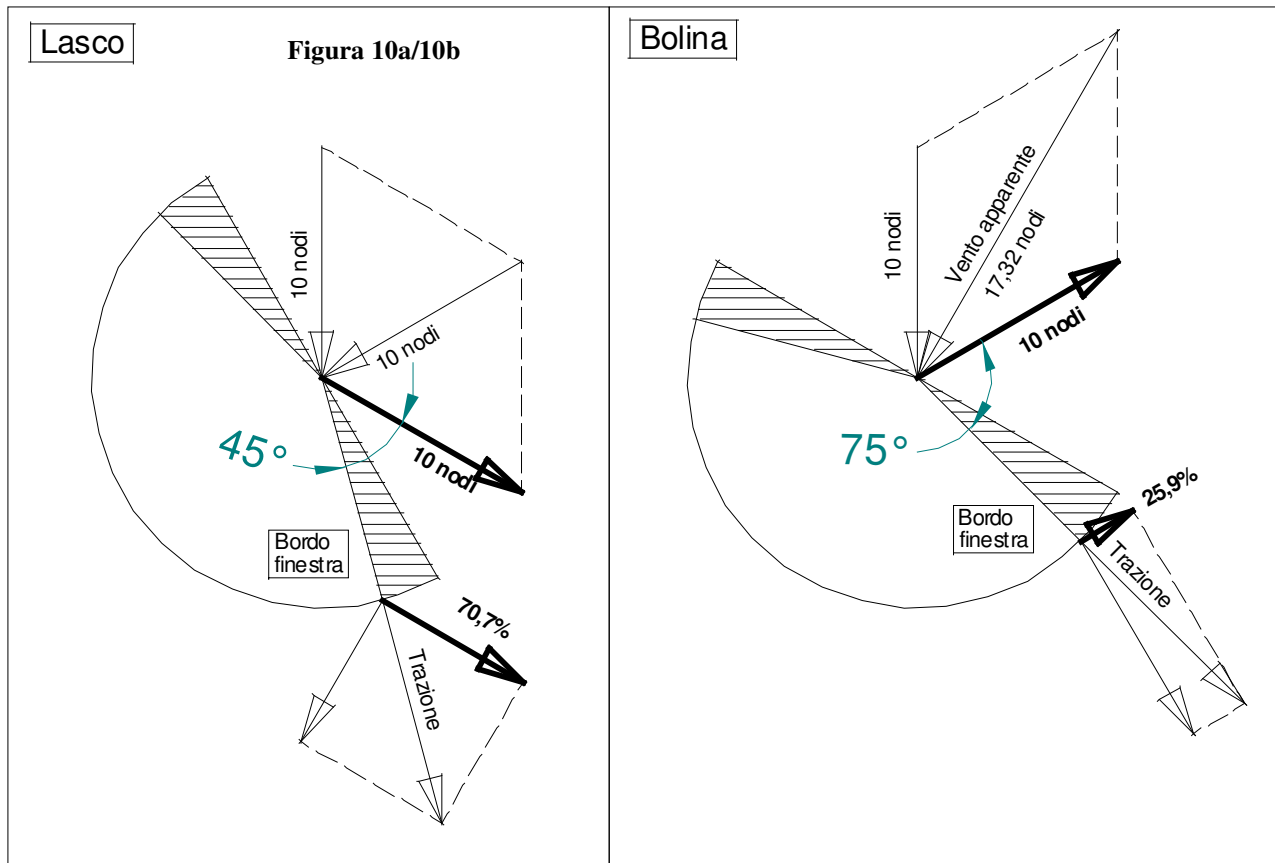
La differenza è notevole, passando da un 71% circa di trazione utile al lasco ad un misero 26% di bolina, quasi due terzi in meno: in sostanza, di bolina possiamo sfruttare solo un quarto della potenza del kite, gli altri tre quarti vengono letteralmente sprecati.

Proviamo allora a calcolare quanta dell'energia a disposizione di bolina viene trasformata in trazione utile per mantenere l'andatura.

Supponendo una trazione di kg. 20 al lasco, se passiamo alla bolina abbiamo a disposizione una trazione superiore del 200%, quindi kg. 60, ma per effetto dell'arretramento del bordo finestra ne possiamo sfruttare solo il 26%, quindi kg. 15,6: al lasco, a parità di vento, ne potremmo sfruttare circa kg. 14,2 (il 76% di kg 20).

In pratica, l'energia che effettivamente viene tramutata in velocità di avanzamento grosso modo è la stessa sia di bolina che al lasco, ma varia notevolmente quella che viene sprecata.

Inoltre, per dissipare l'energia sprecata, si deve fare una grande pressione sul bordo dopravento della tavola, generando un grande attrito che tende a rallentarci.



Lo spreco si manifesta sotto forma di una scia d'acqua molto alta generata dall'azione della tavola, nel nostro sforzo muscolare per opporsi al kite che tende a trascinarci sottovento, nella grande tensione dei cavi.

Questo spiega anche perchè al lasco, nonostante l'aquilone generi pochissima trazione (i cavi si allentano, le virate sono lente, ecc.) si riesca a planare comunque: c'è molta meno trazione ma si sfrutta quasi tutta in quanto la resistenza della tavola, praticamente piatta sulla superficie dell'acqua, è ridotta ai minimi termini.

Nella pratica si deve decidere quale sia il compromesso migliore: di bolina, in base alle caratteristiche della nostra tavola, del nostro aquilone e dell'intensità del vento, spesso è più redditizio ridurre la velocità per far arretrare meno il bordo finestra e quindi guadagnare qualche grado di bolina, piuttosto che cercare la massima velocità per amplificare l'effetto del vento apparente, perchè poi ci si accorge che il bordo finestra arretra al punto tale che, pur raggiungendo alte velocità, si riesce a stare solo qualche grado più stretti del traverso, oppure, pur riuscendo ad ottenere lo stesso angolo di bolina, lo sforzo muscolare è notevolmente (e inutilmente) superiore.

Viceversa, al lasco si deve valutare quando smettere di poggiare, per evitare che la trazione cali sino al punto da perdere la planata: in tal caso spesso basta orzare un pochino e si rigenera quel tanto di vento apparente che basta per far risalire la trazione ad un livello sufficiente.

Con vento forte, la possibilità di ridurre drasticamente il vento apparente può essere molto utile.

Supponiamo di aver perso, per un motivo qualunque, l'assetto sulla tavola e di aver diminuito la pressione sul bordo sopravvento: la tavola inizia ad accelerare e non riusciamo più a contrastare la trazione e si innesca quel circolo vizioso di aumento della velocità e della trazione.

A questo punto, piuttosto che cercare di recuperare la bolina, è molto meglio poggiare con decisione, andando di poppa: così facendo, al vento naturale sottraiamo la nostra velocità, annullando il vento apparente e riducendo in un istante l'eccessiva trazione dell'aquilone.

Una volta che abbiamo rallentato e sentiamo che l'aquilone è tornato gestibile, possiamo orzare e riprendere l'andatura normale.

Sempre per la bolina, si deve anche considerare l'influenza dell'angolo di incidenza nei kite a 4 cavi.

Come abbiamo visto nel paragrafo relativo all'ampiezza della finestra di volo, variando l'incidenza tramite il depower 'sposto' il bordo finestra, che arretra quando potenzio l'aquilone ed avanza quando lo depotenzio: questo comportamento è esattamente l'opposto di quello che vorremmo in caso di vento debole.

Quando si fatica a bolinare, il buon senso ci induce a potenziare l'aquilone, ma spesso è più vantaggioso fare il contrario, cioè depotenziare l'aquilone e cercare di stringere di più tramite un 'avanzamento' del bordo finestra piuttosto che con la maggior potenza.

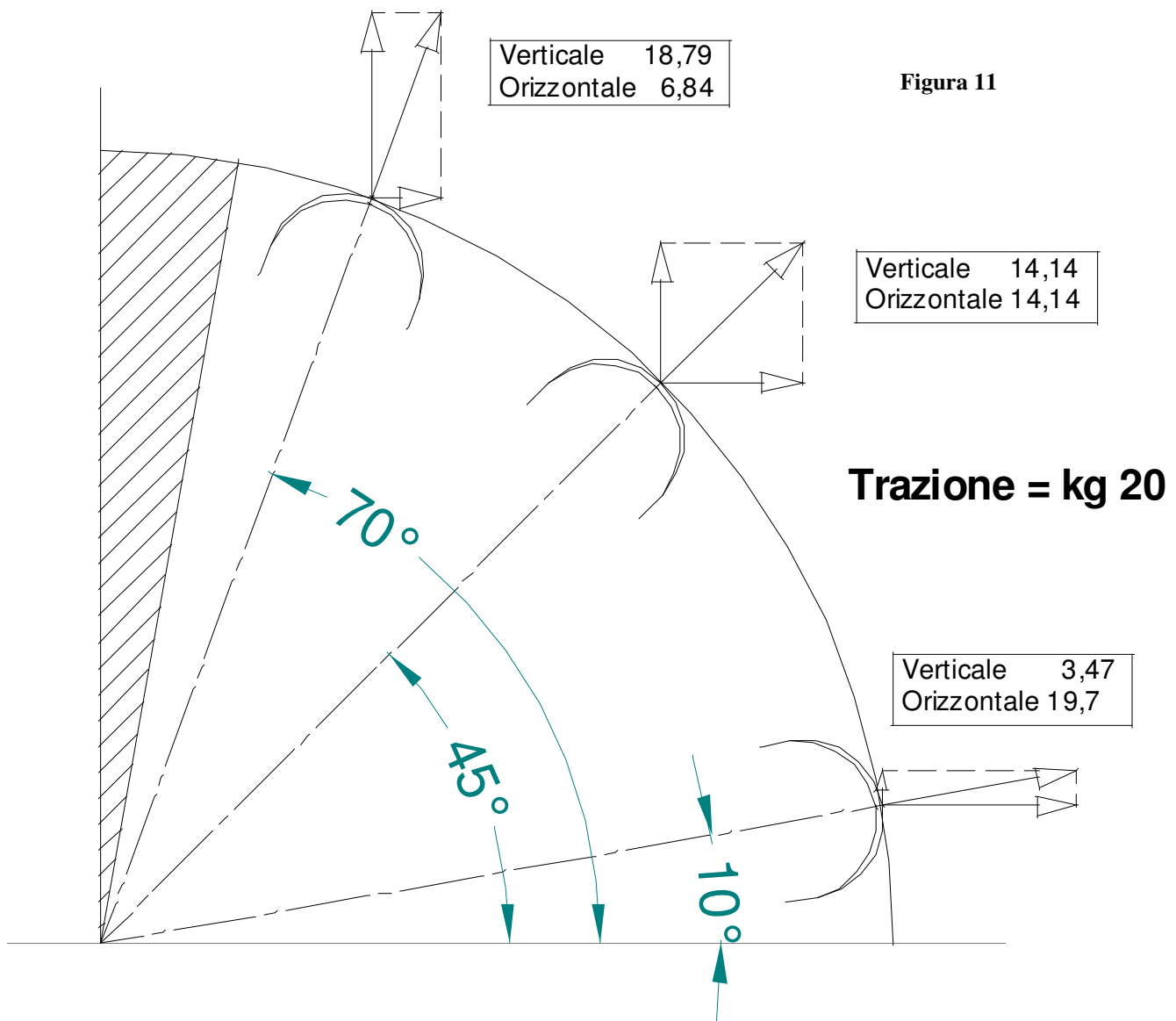
Se la trazione non basta, allora si può provare a farlo volare su e giù in finestra, iniziare a planare magari al traverso o al lasco e una volta acquisita la planata, depotenziare l'aquilone, far avanzare il bordo finestra e sfruttare il maggior vento apparente per compensare il minor angolo di incidenza e mantenere quindi una trazione sufficiente per la bolina.

Per esperienza diretta ho scoperto come questa tecnica paghi più spesso di quanto non si creda, soprattutto con aquiloni ad alto AR che hanno una finestra molto ampia e un gran tiro a bordo finestra: per farla breve, spesso di bolina rende di più un aquilone poco potente (potenza intesa come basso angolo di incidenza) che vola con un bordo finestra molto avanzato che non uno molto potente ma che vola arretrato.

8. Posizione verticale dell'aquilone

In tutti i ragionamenti fatti sinora, per semplicità non abbiamo quasi mai considerato un aspetto fondamentale e cioè la trazione verticale dell'aquilone.

Infatti, se teniamo l'aquilone con un angolo rispetto alla superficie dell'acqua maggiore di 45° la maggior parte della trazione tende a sollevarci e non a farci avanzare.



Nel disegno vediamo qual'è l'entità della componente orizzontale e di quella verticale a diversi angoli (ovviamente di un aquilone a bordo finestra): è evidente che tenendo l'aquilone molto alto la trazione utile per l'avanzamento è minima, con l'aquilone vicino all'acqua il sollevamento è praticamente nullo, a 45° le due componenti si equivalgono.

Le implicazioni pratiche della posizione in senso verticale sono abbastanza intuitive, nel senso che ovviamente più l'aquilone è basso e più si è veloci, ma dato che, come abbiamo visto in precedenza, di tutta la potenza dell'aquilone se ne sfrutta solo una parte per l'avanzamento, a volte conviene alzare l'aquilone per bolinare meglio, perché così facendo si carica meno la tavola riducendone l'attrito sull'acqua.

Ovviamente non si deve esagerare, perché altrimenti, soprattutto con vento forte, il kite ci solleva sino al punto che non avremo più possibilità di caricare il bordo sopravento della tavola, iniziando a scarrocciare senza poter più contrastare e quindi controllare l'aquilone.

Come regola generale comunque, più il vento è forte e più si può abbassare l'aquilone per massimizzare la trazione orizzontale, con poco vento a volte conviene alzarlo per 'appendersi' e scaricare la tavola, diminuire l'attrito e facilitare la planata.

Ci sono poi considerazioni di sicurezza, nel senso che per un principiante non è facile mantenere un'andatura costante con l'aquilone a pelo d'acqua con vento forte, perché ancora non ha la tecnica necessaria per domarne la potenza e mantenere contemporaneamente una corretta distribuzione dei pesi sulle gambe per mantenere l'assetto: perderebbe la presa in acqua della tavola e verrebbe inesorabilmente trascinato sottovento senza controllo.

In questi casi spesso è meglio portare l'aquilone verso lo zenith, in modo da ridurre la velocità: al massimo rischierà un tuffo dopo essere stato sollevato dall'aquilone, ma il tutto avviene a velocità abbastanza modeste e senza scarrocciare per decine di metri fuori controllo.

Viceversa, un kiter esperto sa che in caso di soprainvelatura, l'unico modo per controllare la situazione è di fare il massimo attrito possibile con la tavola: ciò è possibile solo potendo opporre tutto il peso corporeo alla trazione e quindi si deve tenere l'aquilone il più basso possibile, sbilanciarsi sopravento con il corpo per 'inchiodare' la tavola nell'acqua, riuscendo così a rallentare l'andatura e mantenere a livelli gestibili il vento apparente.

Con questa tecnica possiamo gestire trazioni dell'aquilone superiori al nostro peso corporeo.

Dal punto di vista della sicurezza, la scomposizione in componente verticale ed orizzontale appena analizzata, ha un'importantissima conseguenza: il rischio di essere sollevati dal l'aquilone mentre si è a terra. Infatti una delle regole basilari di sicurezza che si insegna nelle scuole di kite (perché ve ne hanno parlato di questo rischio, vero??) è quella che dice di non tenere mai l'aquilone esattamente sopra la nostra testa, nella posizione detta 'zenith', ma più basso: se consideriamo i 180° del bordo finestra come un mezzo quadrante dell'orologio, l'aquilone non dovremmo mai stare a ore 12, ma a ore 10° 11 oppure a ore 1 o 2.

Così facendo, se veniamo sorpresi da una raffica improvvisa o da un rotore, almeno una parte della trazione non avrà la tendenza a sollevarci e potremo contrastarla puntando i piedi.

Tenete presente che potete essere il più potente atleta del mondo, 100 chili di muscoli e di potenza, ma se venite sollevati e non avete un punto di forza (i piedi a terra), sarete 100 chili di muscoli che stanno per schiantarsi.

Statisticamente questa è la prima causa di incidenti gravi avvenuti durante la pratica del kitesurf.

9. Allungamento degli aquiloni

Una delle caratteristiche degli aquiloni da kitesurf che maggiormente ne influenzano le prestazioni e la difficoltà d'uso è l'allungamento, che generalmente viene chiamato AR, dall'inglese Aspect Ratio.

L'allungamento di un kite, così come per un'ala di aereo o di un uccello è il rapporto tra l'apertura alare e la corda, che è la distanza tra il bordo di entrata ed il bordo di uscita.

Avrete senz'altro notato come sulla maggior parte degli aquiloni, accanto alla superficie, compaia il valore dell'AR, che generalmente va da 2,5 per quelli da scuola a 5,5 e oltre degli aquiloni di ultima generazione.

Questo numero esprime il rapporto tra la lunghezza dell'aquilone, sgonfio e steso a terra, e la distanza media tra il bordo di entrata ed il bordo di uscita.

I usano kite ad alto allungamento perché hanno prestazioni superiori rispetto a quelli con basso AR.

Per capire l'influenza dell'allungamento sulle prestazioni, dobbiamo analizzare meglio la resistenza generata dall'aquilone in volo e scopriamo che è formata da 3 componenti:

1. Resistenza di attrito.
2. Resistenza di forma.

3. Resistenza indotta.

La prima è generata dall'attrito dell'aria sulla superficie del kite: non approfondisco questo aspetto perché non è direttamente legato all'allungamento, perché la sua entità in confronto alle altre due componenti della resistenza è tutto sommato trascurabile e perché non possiamo fare nulla per evitarla.

La seconda è data dalla forma e purtroppo da questo punto di vista gli aquiloni gonfiabili sono pessimi, perdendo ampiamente, da un punto di vista puramente aerodinamico, il confronto con i cassonati.

Considerate che il profilo tondo del bordo di entrata genera una resistenza circa 10 volte maggiore rispetto ad un profilo alare dello stesso spessore: un aquilone gonfiabile medio ha nella sezione centrale un bordo di entrata di circa 20 cm di diametro, che genera la stessa resistenza di un ala d'aereo dello spessore di 2 metri, come quella di un bombardiere B52 (ovviamente a portanza zero).

La presenza della superficie dell'aquilone cucita al bordo d'entrata migliora molto le cose, creando una parvenza di profilo aerodinamico e abbassando la resistenza complessiva a metà strada tra il profilo alare perfetto e la sezione tonda: in pratica gli aquiloni gonfiabili attuali hanno una resistenza circa 4 o 5 volte superiore rispetto ad un profilo alare di pari spessore.

I kite a cassoni aerodinamicamente sono molto più efficienti, grazie alla doppia superficie che forma un profilo decisamente migliore, che genera meno resistenza e quindi maggior velocità ed efficienza con poco vento, anche se questa maggior efficienza viene parzialmente vanificata dalla resistenza di una selva di cimette (dette briglie) che uniscono i cassoni dell'aquilone ai cavi che vanno al boma.

La terza ed ultima componente, definita indotta perché, appunto, 'indotta' dalla generazione di portanza, è quella che incide di più: nelle ali di aereo può arrivare ai due terzi nella resistenza totale.

Abbiamo già visto nel paragrafo nr.3 come vola un aquilone e quindi sappiamo che è la differenza di pressione tra i due lati del kite a generare la portanza.

Il problema è che l'aria, per compensare questa differenza di pressione cerca sempre ed inevitabilmente di percorrere la strada più breve, cosa che nella parte centrale del kite per forza di cose corrisponde al tragitto diretto tra bordo di entrata e bordo di uscita.

Vicino alle estremità però, le cose cambiano, perché l'aria, per cercare di comporre l'equilibrio turbato dalla presenza dell'aquilone, trova più comodo andare verso l'estremità piuttosto che verso il bordo di uscita: così facendo si formano dei vortici, che sottraggono energia e diminuiscono la portanza.

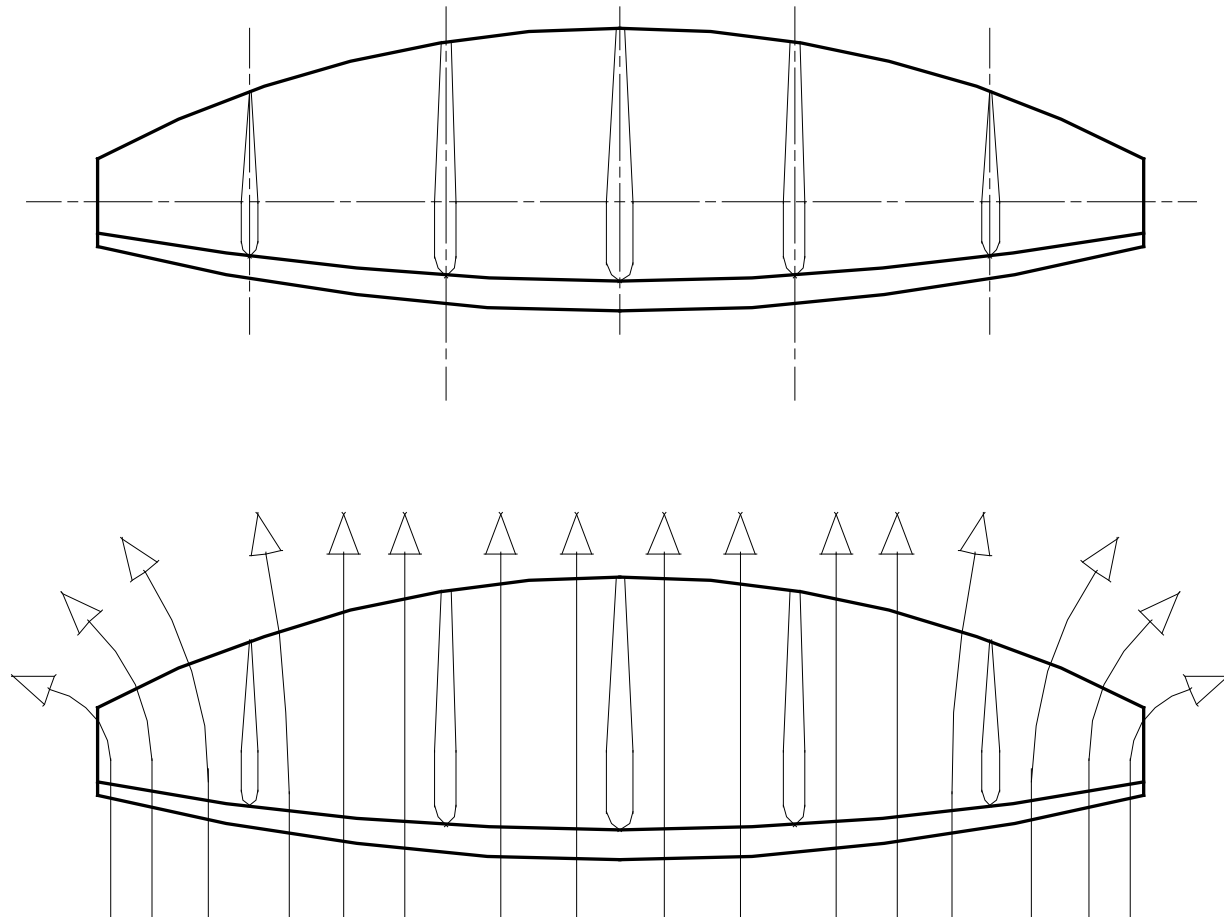


Figura 12

Questo fenomeno si può notare in quei film dove si vede un aereo o un elicottero passare in una nube o in una colonna di fumo: in questo caso si possono vedere molto bene la formazione e le dimensioni dei vortici, esattamente all'esterno delle estremità alari o del disco del rotore.

Date le premesse è intuitivo che, se facciamo in modo di avere un kite molto allungato e stretto, limito la formazione di questi vortici e a parità di superficie utile, ho un minore spreco di energia per la formazione dei vortici.

Questo è il motivo per il quale i grandi uccelli veleggiatori hanno le ali lunghe e strette: l'evoluzione naturale ha 'scoperto' che un alto AR permette a gabbiani e albatross, per esempio, di volare per ore sfruttando il flusso del vento sopra le onde con minima fatica.

Fortunatamente la forma a C rovesciata dei kite gonfiabili aiuta a ridurre la formazione dei vortici alle estremità, simulando l'effetto che la natura ottiene con le piume remiganti dei grandi uccelli rapaci e che l'uomo ha imitato con le winglet, le piccole alette verticali alle estremità alari che potete vedere, per esempio, sugli aerei di linea dell'ultima generazione: in pratica le 'orecchie' dei kite gonfiabili aumentano l'aspect ratio geometrico, cioè fanno in modo che si formino meno vortici rispetto ad un'ala tradizionale di pari portanza e di pari allungamento geometrico.

Purtroppo nella pratica del kitesurf c'è il rovescio della medaglia, dato che alti AR comportano difficoltà nella partenza dall'acqua: se non si conosce bene la tecnica, far ridecollare un kite di ultima generazione, magari di superficie elevata (diciamo sopra i 13 o 14 mq) con AR superiore a 4.5 o 5 che galleggia appoggiato sul bordo di entrata e' molto più difficile che non con un kite con AR 2.5, che praticamente ridecolla da solo.

Al momento l'unica soluzione proposta dai produttori, sono le briglie per il decollo al contrario, che eliminano la necessità di ribaltare l'aquilone sul dorso e di portarlo a bordo finestra: purtroppo questo sistema ha delle controindicazioni dal punto di vista della sicurezza, che tralascio perché non attinenti al contesto

Per i progettisti, gli aquiloni di grande superficie e grande allungamento presentano alcuni problemi, quali le torsioni che impediscono il mantenimento della forma di progetto ed il conseguente aumento peso, sotto forma di tessuti più spessi o maggior numero di cuciture, per creare una maggiore rigidità strutturale.

Ed è sempre l'esperienza pratica che ha riportato i produttori di aquiloni ad usare bassi AR negli aquiloni di dimensioni medio/piccole: infatti si è scoperto che la minor efficienza viene compensata ampiamente dall'abbondanza di energia a disposizione con vento forte e che anzi, sfruttando l'alta resistenza generata dalla forma dell'aquilone, si riesce a rallentare e rendere meno nervosi gli aquiloni di piccole dimensioni, altrimenti difficilmente gestibili durante i salti e le manovre aeree.

Tale tendenza si è accentuata quest'anno (2003): infatti quasi tutti i produttori son tornati ad AR più ragionevoli anche negli aquiloni più grossi.

Personalmente ritengo che l'allungamento è la vera discriminante fra gli aquiloni da principiante e quelli avanzati.

Infatti una volta che sono in volo, tutti gli aquiloni in commercio sono abbastanza simili come difficoltà di pilotaggio: c'è quello più maneggevole, più 'duro' sul boma, quello più veloce o che tira di più a bordo finestra, ma sostanzialmente sono tutti gestibili in sicurezza anche con poca esperienza, indipendentemente dall'AR.

La difficoltà purtroppo si evidenzia brutalmente quando l'aquilone cade in acqua: in questo momento l'allungamento fa veramente la differenza fra riuscire a ripartire in 20 secondi o nuotare per due ore.

Poi con l'esperienza, sia perché col tempo si impara a rilanciare anche un 18 mt con 5,5 di allungamento, sia perché l'aquilone cade sempre più raramente, questo aspetto diviene sempre meno importante, ma agli inizi l'aquilone ad alto AR può essere frustrante e di ostacolo all'apprendimento.

10. Con poco vento, tavola grossa o aquilone grosso?

Anche se siete un kiter alle prime armi e non avete alcuna esperienza precedente di sport velici, avrete senz'altro notato come il lamento più diffuso tra i kitesurfer sia la mancanza di vento, sembra non bastare mai.

Quando basta per planare ci arrabbiamo perché non si stringe la bolina, quando si stringe la bolina ci si lamenta perché non basta per saltare, quando iniziamo a saltare vogliamo che rinforzi per stare in aria un secondo di più, quando finalmente siamo soprainvelati ci chiediamo perché non aumenta ancora un pochino, così possiamo montare l'aquilone più piccolo che è molto più divertente di quello grosso...

In effetti spesso ci dobbiamo confrontare, soprattutto in Italia, con spot poco ventosi, dove le brezze termiche spesso arrivano a malapena al limite fisico della pratica del kite, che ritengo di poter identificare con i 10 nodi.

Il rimedio usato è sempre quello di usare un aquilone più grosso, ostinandosi poi ad usare la stessa tavola che si usa quando si esce soprainvelati.

In effetti con venti nell'ordine dei 10/12 nodi, spesso è la tavola a fare la differenza, non l'aquilone.

Riprendiamo alcuni concetti espressi in precedenza, partendo dalla regola magica discussa nel paragrafo nr. 4 (la trazione è in funzione del quadrato della velocità del vento e direttamente proporzionale alla superficie dell'aquilone).

Facciamo questa ipotesi: vento 10 nodi, andatura al traverso, aquilone da 16 mq, trazione di kg 20.

I dati della trazione e della velocità del vento sono stimati e arbitrari, perciò potrebbero non essere realistici, ma per il ragionamento che mi appresto a fare non hanno importanza i valori assoluti, ma il loro andamento in relazione alla variazione della velocità del vento e della superficie dell'aquilone: comunque sia, assumiamo che i 20 kg di questo aquilone a 10 nodi sia sufficiente a bordeggiare, ma il ragionamento non cambia se partiamo da 12 nodi, da 15 o 25 kg o da 18 mq.

Sviluppando i calcoli, vediamo come varia la trazione al variare della intensità del vento e calcoliamo quale superficie dovrebbe avere l'aquilone alle varie velocità per garantire la stessa trazione sviluppata a 10 nodi:

Velocità Nodi	Trazione kg	Diff.% Superficie	Aquilone Mq
6	7,20	64,00%	26,24
7	9,80	51,00%	24,16
8	12,80	36,00%	21,76
9	16,20	19,00%	19,04
10	20,00	0,00%	16,00
11	24,20	-17,36%	13,22
12	28,80	-30,56%	11,11
13	33,80	-40,83%	9,47
14	39,20	-48,98%	8,16
15	45,00	-55,56%	7,11

Con un solo nodo in meno ci vorrebbe un aquilone 3 mq più grosso, con 2 nodi in meno la superficie dovrebbe crescere di quasi 6 mq: purtroppo questa non è una via facilmente praticabile, e chiunque ha usato un aquilone gonfiabile da 22 mq lo sa benissimo, perché sono pesanti, lenti, stallano al minimo errore di manovra, non ripartono dall'acqua.

Inoltre un 22 mq ha un range di utilizzo ridicolo, basterebbe un rinforzo appena di 3 o 4 nodi per rendere già potenzialmente pericolosa la situazione (notare come da 7 a 10 nodi la trazione raddoppi e da 8 a 14 triplichi).

Una soluzione parziale sono gli aquiloni cassonati: grazie alla loro maggior efficienza aerodinamica producono grandi trazioni anche con vento leggero ma comunque sia anche i cassonati, quando sono di grosse dimensioni, sono lenti, poco maneggevoli e permettono di guadagnare forse un nodo o poco più verso il basso.

Comunque sia, cercare di ricavare maggior trazione in queste condizioni con aquiloni enormi è impraticabile, inutile, dispendioso: molto meglio concentrarsi non tanto su come estrarre più energia dall'aria ma su quella che già abbiamo a disposizione per cercare di sfruttarla al meglio, ed il solo modo per farlo è lavorare su quella parte dell'attrezzatura che contrasta la trazione dell'aquilone.

In effetti la pratica del kitesurf si riduce all'antagonismo tra un aquilone che tira ed a una tavola che frena: visto che, come abbiamo dimostrato, agire sull'aquilone non è conveniente, vediamo che si può fare con la tavola.

Da quando è nato il kitesurf, le tavole si sono continuamente ridotte di dimensioni, partendo dalle prime tavole da windsurf adattate allo scopo, sino alle attuali tavolette da 120x32, poco più larghe dei nostri pieni.

Questa evoluzione, in parte dovuta al naturale affinamento delle tecniche di conduzione ma soprattutto alla continua estremizzazione delle gare, ha alzato sempre più l'intensità minima del vento necessario per planare, innescando quella spirale, a mio avviso involutiva, che ha già quasi ucciso il windsurf.

Ma tralasciamo queste considerazioni, per così dire, 'filosofiche', e proviamo allora ad inserire nei calcoli sopra descritti una tavola di dimensioni considerate intermedie (giugno 2003), una 140 x 38 e vediamo quanto influisce.

Per esperienza e approssimando possiamo dire che in andatura la superficie bagnata di una tavola da kitesurf sia circa il 60% del totale: per facilità di calcolo assumiamo pure che sia rettangolare, e otteniamo una superficie utile quindi di $142 \times 38 \times 60\% = 3.238 \text{ cm}^2$.

Questa è la superficie di contatto con l'acqua, tutta l'energia dei 16 mq dell'aquilone viene scaricata su questo 0,3 mq di tavola che, spostando una notevole massa d'acqua, è l'unico nostro mezzo per controllare la trazione a nostra disposizione.

Applichiamo allora le percentuali di variazione della trazione mostrate nella tabella precedente alla superficie della tavola e calcoliamo, per alcune delle larghezze più usate, la lunghezza che una tavola dovrebbe avere per generare lo stesso attrito della tavola di riferimento:

Velocità Nodi	Trazione kg	Diff.% superficie	Aquilone Mq	Superficie Bagnata	Superficie totale	Larghezza tavola			
						38	40	42	44
6	7,20	64,00%	26,24	5.310	8.849	233	221	211	201
7	9,80	51,00%	24,16	4.889	8.148	214	204	194	185
8	12,80	36,00%	21,76	4.403	7.339	193	183	175	167
9	16,20	19,00%	19,04	3.853	6.421	169	161	153	146
10	20,00	0,00%	16,00	3.238	5.396	142	135	128	123
11	24,20	-17,36%	13,22	2.676	4.460	117	111	106	101
12	28,80	-30,56%	11,11	2.248	3.747	99	94	89	85
13	33,80	-40,83%	9,47	1.916	3.193	84	80	76	73
14	39,20	-48,98%	8,16	1.652	2.753	72	69	66	63
15	45,00	-55,56%	7,11	1.439	2.398	63	60	57	55

Questi numeri dimostrano che, in condizioni di vento marginali, un piccolo incremento di dimensioni della tavola conta molto di più di un aquilone enorme.

La cosa interessante è che le misure ricavate sono proprio quelle delle tavole di due o tre anni fa, che tutti ci siamo affrettati a vendere e che ora prendono la polvere negli scaffali dei negozi.

Il senso di tutto questo ragionamento è che aumentare le dimensioni della tavola ha pochissime controindicazioni rispetto all'aumento della superficie dell'aquilone e a mio avviso è l'unica via praticabile se si vuole (o si deve) fare kitesurf in condizioni marginali.

La fama di sport da vento leggero, il kitesurfing l'ha costruita quando si considerava piccola una tavola da 180x45, i corsi si facevano con tavoloni da 230x50 ed i Wipika Classic da 8,5 e 6,5 mq: a quei tempi (1999/2000) si planava veramente con poco vento e tutti quanti bolinavano e si divertivano con 10/11 nodi.

Ovviamente stiamo parlando di bordeggiare, perché per saltare ci vuole tanta energia e la tavola, per grande che sia, non può crearla per magia, ma solo sfruttare con maggiore efficienza quella che già abbiamo a disposizione.

Comunque sia, se aumentiamo la superficie bagnata diminuiamo l'attrito, raggiungiamo maggiori velocità amplificando l'effetto del vento apparente che, intorno ai 10/12 nodi è assolutamente prevalente rispetto al vento naturale: in pratica con una tavola grossa si innesca un circolo virtuoso (minor attrito = maggior velocità = maggior vento apparente = maggior trazione) che spesso permette di divertirsi in situazioni in cui normalmente con le tavolette di ultima generazione non si riesce nemmeno a bolinare.

Un altro modo per sprecare meno energia è quella di usare pinne più grosse: aumentando la superficie delle pinne si può alleggerire la pressione sul bordo sopravento della tavola, riducendo drasticamente l'attrito a parità di superficie bagnata.

In effetti è proprio quello che sta succedendo quest'anno (2003) dato che si vendono tavole microscopiche per reggere aquiloni enormi ma poi le si riempiono di pinne perché con venti medi basta diminuire un poco la pressione sul bordo sopravento e non si riesce più a bolinare.

Maggiore è la superficie complessiva delle pinne e minore è l'angolo di incidenza della tavola in acqua, che si tramuta in minor spreco di energia.

La prima volta che vi capita, fatevi prestare una di quelle tavole direzionali da 190 o 200 cm, con tre belle pinnone e fatevi qualche bordo mentre tutti gli altri sono a riva a lamentarsi della mancanza di vento: non sarà magari eccitante come fare un dead man a 10 metri di altezza ma è senz'altro meglio che tirar sera con l'anemometro in mano e potrete provare direttamente l'enorme influenza delle dimensioni della tavola.

Spesso i più esperti sfruttano questo stesso principio nel caso opposto, quando cioè rinforza il vento al punto tale da rendere problematico il semplice bordeggiare: infatti spesso quando si è soprainvelati, piuttosto che cambiare l'aquilone con uno più piccolo si cambia la tavola con una più piccola, tornando ad avere il controllo e sfruttando l'enorme trazione a disposizione per salire più in alto e volare più a lungo.

Ovviamente la tavola grossa, così come ci agevola moltissimo con poco vento, diventa il primo fattore tecnico limitante con vento forte, nel senso che se la tavola ha troppa superficie bagnata, non riusciamo a contrastare adeguatamente la trazione dell'aquilone, che ci trascinerà al lasco a gran velocità senza che si possa far nulla per riprendere il controllo della situazione.

11. Conclusione

Se siete arrivati sin qui senza addormentarvi vuol dire che siete proprio degli appassionati!

Spero di aver contribuito a chiarire alcuni aspetti che spesso complicano la vita ai principianti o impediscono a chi già ha una discreta esperienza, di progredire nell'apprendimento, ma soprattutto spero di non aver detto un mare di stupidagini.

Quanto meno spero di aver soddisfatto la curiosità di chi semplicemente vuol sapere come e perché funziona un aquilone da kitesurf.

Mi preme sottolineare, comunque, che in tutti i casi citati nel testo non c'è formula o teoria che possa darvi la capacità di risolvere al primo tentativo i problemi che possono presentarsi una volta in acqua, solo la pratica potrà darvi l'esperienza e la sensibilità necessarie per comprendere, sfruttare e risolvere al meglio le diverse situazioni, ma è altrettanto vero che unendo l'allenamento alla conoscenza della teoria si può massimizzare il rendimento, migliorare la conduzione in condizioni limite e soprattutto avere una maggior sicurezza, riuscendo a reagire a situazioni impreviste con consapevolezza e cognizione di causa.

Buon vento a tutti e prudenza!